

REPÈRE # \_\_\_\_\_

MODELE # \_\_\_\_\_

NOM # \_\_\_\_\_

SIS # \_\_\_\_\_

AIA # \_\_\_\_\_

**371086 (E7CSEDC000)**Chauffe frites 1 cuve et 1 bac  
GN1/1

### Caractéristiques principales

- Utilisation recommandée à proximité d'une friteuse pour permettre à l'excès d'huile de s'égoutter dans la cuve.
- Éléments de chauffage à infrarouge positionnés à l'arrière de l'unité pour maintenir les portions au chaud avant de les servir dans une assiette.
- Capable de contenir un récipient 1/1 GN d'une hauteur maximale de 150 mm.
- Bandeau de commande facile d'utilisation.
- L'appareil est fourni avec un faux fond perforé GN 1/1 spécialement conçu pour une récupération facile des aliments.
- Les principaux compartiments sont situés à l'avant pour faciliter l'entretien.
- Convient pour une installation sur un comptoir.

### Construction

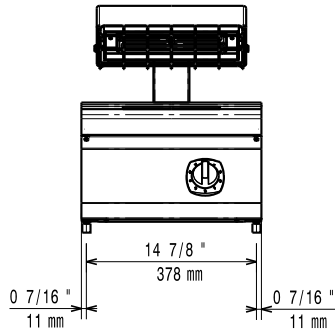
- Plan de travail en inox embouti d'une seule pièce, épaisseur 1,5 mm.
- Panneaux extérieurs en acier inox avec fini Scotch-Brite
- Le modèle possède des bords à angle droit permettant un assemblage à joints lisses entre les éléments, éliminant ainsi les espaces et les pièges à salissure.
- Certification IPX4 relative à la résistance à l'eau.

APPROBATION: \_\_\_\_\_

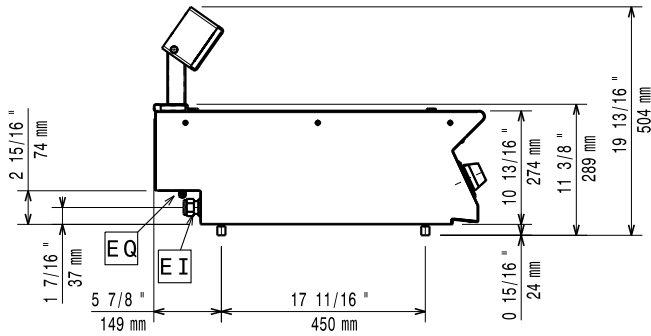
**Accessoires en option**

- Kit de jonction PNC 206086
- Support pour système "pont" de 800 mm PNC 206137
- Support pour système "pont" de 1000 mm PNC 206138
- Support pour système "pont" de 1200 mm PNC 206139
- Support pour système "pont" de 1400 mm PNC 206140
- Support pour système "pont" de 1600 mm PNC 206141
- Support pour système "pont" de 400 mm PNC 206154
- Mitre pour élément 400mm PNC 206303
- Main courante latérale droite ou gauche PNC 206307
- - NOT TRANSLATED - PNC 206308
- Main courante frontale 400 mm PNC 216046
- Main courante frontale 800 mm PNC 216047
- Main courante frontale 1200 mm PNC 216049
- Main courante frontale 1600 mm PNC 216050
- Dépose assiettes de 400 mm PNC 216185
- Dépose assiettes de 800 mm PNC 216186
- 2 caches latéraux pour élément neutre top PNC 216277

Avant

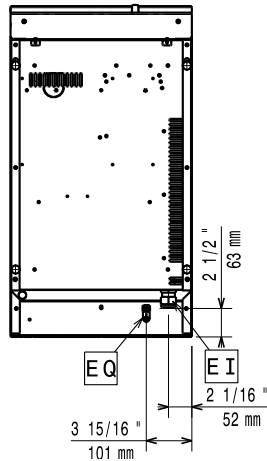


Côté



EI = Connexion électrique

Dessus



## Électrique

Voltage :	371086 (E7CSEDC00)	220-230 V/1 ph/50-60 Hz
Puissance de raccordement	1 kW	
Total Watts :	1 kW	

## Informations générales

Largeur cuve utile :	306 mm
Hauteur cuve utile :	156 mm
Profondeur cuve utile :	510 mm
Poids net :	ISO 9001; ISO 14001 kg
Poids brut :	27 kg
Hauteur brute :	650 mm
Largeur brute :	460 mm
Profondeur brute :	820 mm
Volume brut :	0.25 m <sup>3</sup>
[NOT TRANSLATED]	ECS7